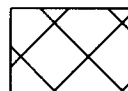
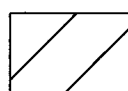


2007 PERUGIA	MINISTERO PER I BENI E LE ATTIVITÀ CULTURALI SOPRINTENDENZA PER I BENI ARCHEOLOGICI DELL'UMBRIA	N° 3556
	del 22/11/07	
UFFICIO TECNICO	oggetto: Comune di Montegabbione loc. Poggio della Croce Fogli 33 e 34 part. 3 (f. 34) part. 22, 24, 60 (f.33)	rapporto 1/2000
	I tecnici: M. Ciculi	

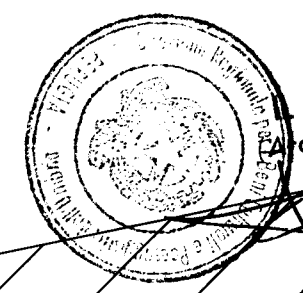
 = Vincolo diretto  
 = Vincolo indiretto



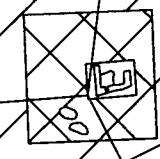
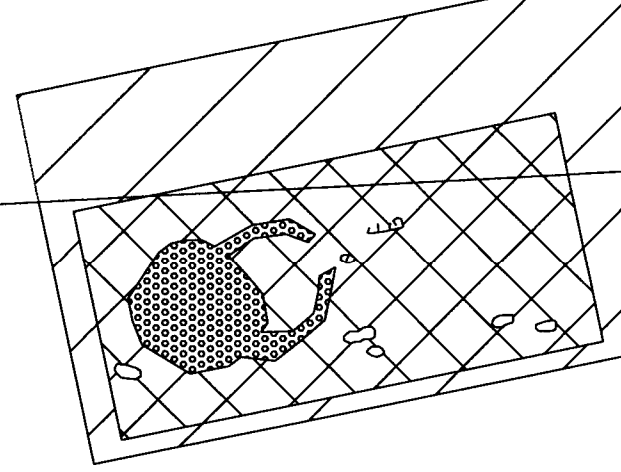
IL SOVRINTENDENTE  
(M. Ciculi)

foglio 34

22 14 DIC. 2007



DIRETTORE REGIONALE  
Arch. Francesco Scoppola



3

POGGIO DELLA CROCE

24

POD. CERQUETO

foglio 33

60