

-  VINCOLO DIRETTO
-  VINCOLO INDIRETTO

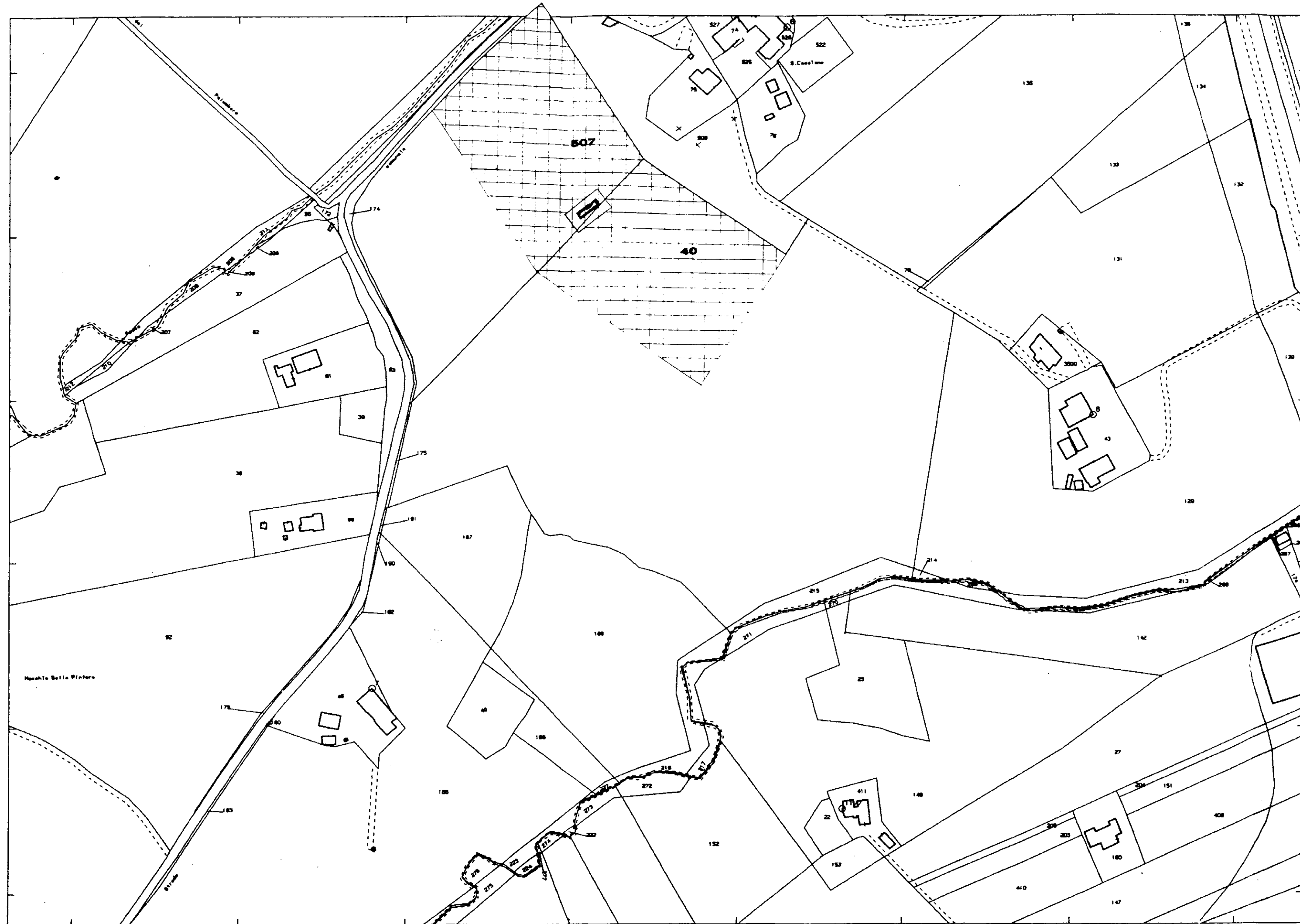
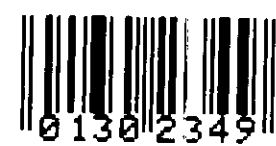
2001	3176
	16-8-2001
COMUNE DI FRATTA TODINA FOGLIO N°4	
1:100 1:2000	
I TECNICI: C. CASSISA S. CAPANNELLI	



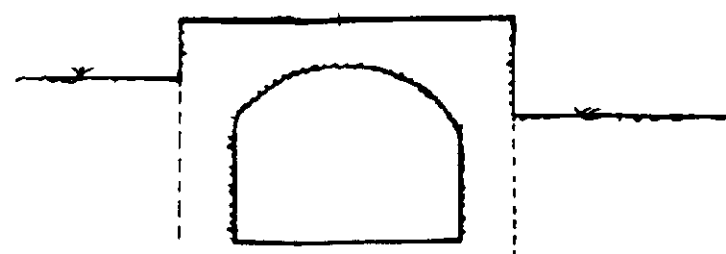
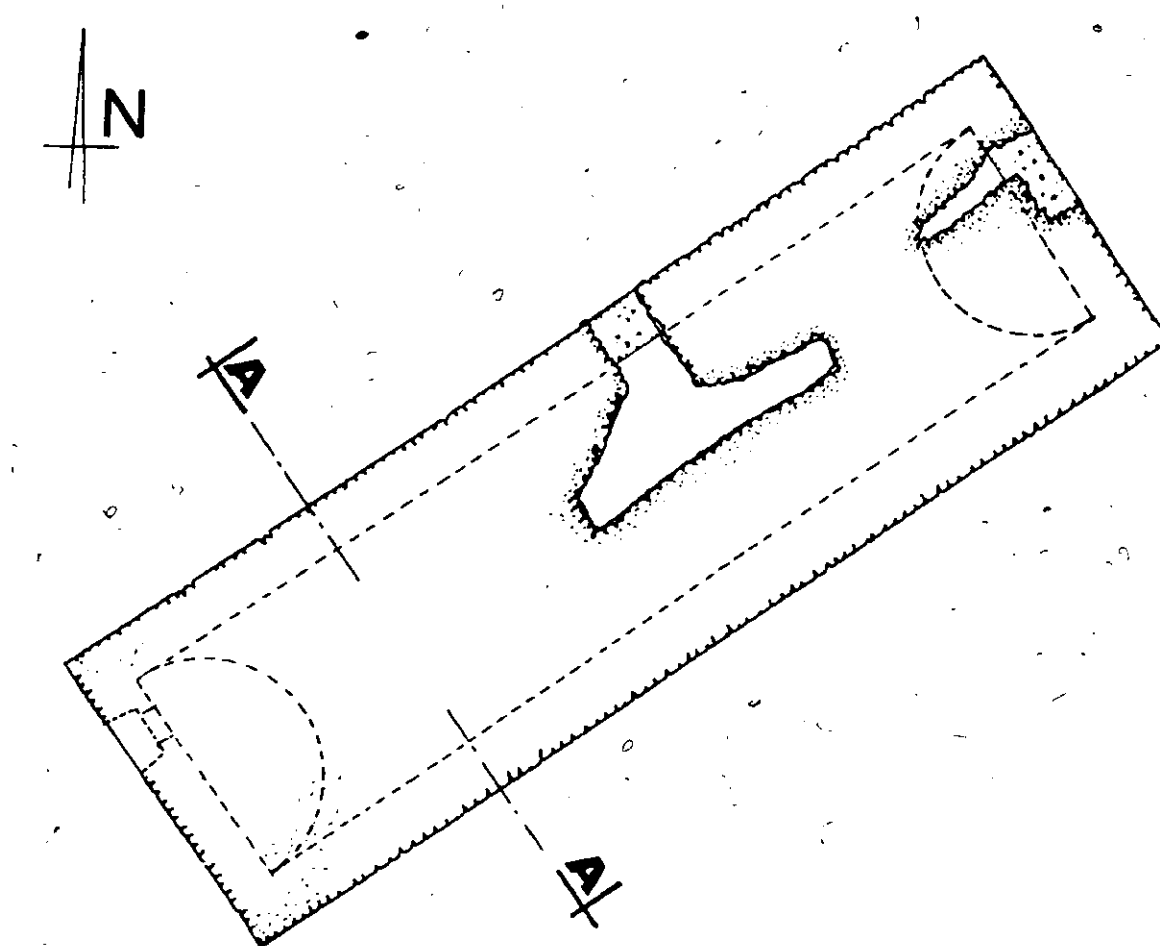
SOPRINTENDENTE REGGENTE  
(Laura Bonomi) 7 FEB. 2002

*LB*

IL SE. SOTTOSCRITTORE RESPONSABILE  
(Sig. *[Signature]*)



PLANIMETRIA



SEZIONE A A

